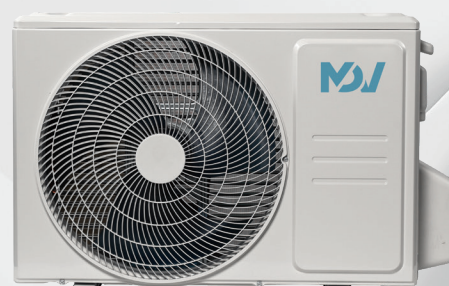
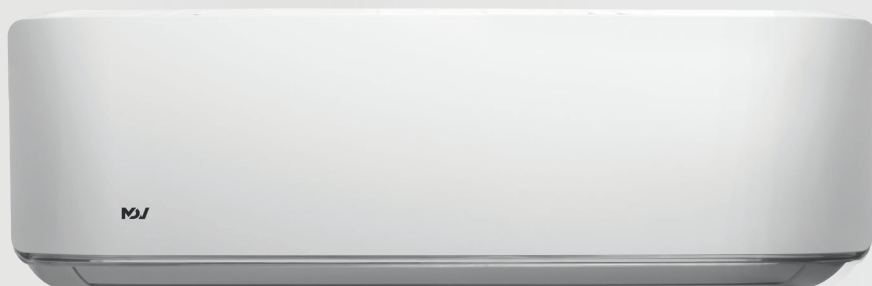


# AURORA ON-OFF



Обновленная серия сплит-систем AURORA On/Off работает на экологичном озонобезопасном фреоне R32 (7-24кBTU).

Сплит-система серии AURORA обладает высокой надежностью, низким уровнем шума, оснащена оптимальным набором режимов и функций, которые будут полезны не только конечному пользователю, но и специалистам по монтажу и сервисному обслуживанию. В обновленной серии доступно управление по Wi-Fi (опция для 7-24кBTU) и функция 3D Air Flow, обеспечивающая равномерное распределение воздушного потока в помещении.

Кондиционеры серии AURORA On/Off могут комплектоваться низкотемпературным комплектом, расширяющим диапазон эксплуатации в режиме охлаждения до -40 °С.

## ВНУТРЕННИЕ БЛОКИ

MDSA-07HRN8  
MDSA-09HRN8  
MDSA-12HRN8  
MDSA-18HRN8  
MDSA-24HRN8  
MDSA-30HRN1  
MDSA-36HRN1

## НАРУЖНЫЕ БЛОКИ

MDOA-07HN8  
MDOA-09HN8  
MDOA-12HN8  
MDOA-18HN8  
MDOA-24HN8  
MDOA-30HN1  
MDOA-36HN1

## УПРАВЛЕНИЕ



Беспроводной пульт дистанционного управления RG10 с держателем  
**в комплекте**

ХЛАДАГЕНТ

# R32/R410A

## ОПЦИИ:



Проводной пульт дистанционного управления KJR-29B1



Проводной пульт дистанционного управления KJR-12B



Wi-Fi-модуль EU-OSK105



# ➤ ФОРМУЛА ПРОХЛАДЫ

КЛАСС А  
КОМПРЕССОР GMCC  
ГАРАНТИЯ 3 ГОДА  
2.05–9.96 кВт





### Самоочистка внутреннего блока

Технология самоочистки удаляет пыль с теплообменника внутреннего блока и высушивает его, тем самым предотвращает размножение вредных бактерий и продлевает срок службы кондиционера.



### Функция Follow me

Кондиционер поддерживает желаемую температуру в зоне, где находится пульт управления, благодаря встроенному в пульт температурному датчику.



### Трехмерное управление воздушным потоком 3D Air Flow

Ступенчатое регулирование вертикального и горизонтального положения жалюзи позволяет максимально точно настроить направление воздушного потока, а режим качания обеспечивает его равномерное распределение. Настраивается с пульта дистанционного управления.



## Здоровье и комфорт

- Противопылевой фильтр высокой плотности
- Фотокаталитический фильтр
- Самоочистка внутреннего блока
- Режим комфортного сна
- Теплый пуск
- Таймер
- Отключение подсветки и звука

## Функциональность

- Режим Turbo
- Температурная компенсация
- Функция Follow me
- Функция «Любимый режим»
- ИК-пульт с держателем
- Проводной пульт (опция)
- Wi-Fi-управление (опция)
- Автоматический перезапуск
- 3D Air Flow
- Запоминание положения жалюзи
- Автоматическая оттайка
- Кнопка включения без пульта

## Эффективность

- Обогрев при низких температурах
- Низкотемпературный комплект (опция)

## Надежность

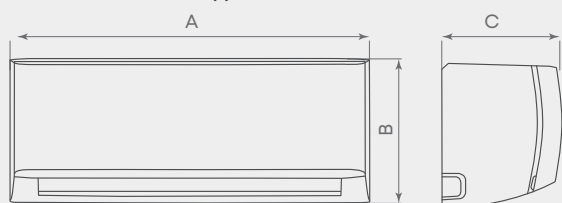
- Компрессоры GMCC
- Обнаружение утечки хладагента
- Функция самодиагностики
- Работа в условиях нестабильных электрических сетей
- Golden Fin
- Качественный пластик

## БЫТОВЫЕ СПЛИТ-СИСТЕМЫ: СЕРИЯ AURORA ON/OFF

Модель	Внутренний блок		MDSA-07HRN8	MDSA-09HRN8	MDSA-12HRN8	MDSA-18HRN8	MDSA-24HRN8	MDSA-30HRN1	MDSA-36HRN1	
	Наружный блок		MDOA-07HN8	MDOA-09HN8	MDOA-12HN8	MDOA-18HN8	MDOA-24HN8	MDOA-30HN1	MDOA-36HN1	
Номинальная холодопроизводительность	кВт		2.05	2.64	3.52	5.28	7.03	8.21	9.96	
Номинальная теплопроизводительность	кВт		2.34	2.64	3.52	5.57	7.33	8.50	10.84	
Электропитание	В/Гц/Ф		220-240/50/1							
Охлаждение	Номинальная потребляемая мощность	кВт	0.64	0.82	1.10	1.64	2.20	2.56	3.10	
	Номинальный потребляемый ток	А	2.78	3.57	4.90	7.20	9.60	11.90	14.40	
	EER / класс энергоэффективности		3.21 / A	3.21 / A	3.21 / A	3.21 / A	3.21 / A	3.21 / A	3.21 / A	
Нагрев	Номинальная потребляемая мощность	кВт	0.65	0.73	0.97	1.54	2.04	2.35	3.08	
	Номинальный потребляемый ток	А	2.82	3.17	4.30	6.80	8.80	11.00	14.30	
	COP / класс энергоэффективности		3.61 / A	3.61 / A	3.61 / A	3.61 / A	3.61 / A	3.61 / A	3.52 / B	
Максимальная потребляемая мощность	кВт		1.3	1.3	1.6	2.4	2.9	4.0	4.9	
Максимальный потребляемый ток	А		7.0	7.0	9.5	13.0	15.5	22.0	27.0	
Пусковой ток	А		25	25	30	38	42	58	74	
Подключение электропитания			к внутреннему блоку				к наружному блоку			
Кабель питания	мм <sup>2</sup>		3×1.5	3×1.5	3×1.5	3×2.5	3×2.5	3×2.5	3×4.0	
Межблочный кабель	мм <sup>2</sup>		5×1.5	5×1.5	5×1.5	5×2.5	4×1.5	4×1.5	4×1.5	
Расход воздуха внутреннего блока	м <sup>3</sup> /ч		480/440/320	510/460/310	540/480/360	818/620/541	1150/1000/900	1450/1300/1050	1370/1200/980	
Уровень шума внутреннего блока	дБ(А)		41/38/26.5	41/38/26.5	37.5/34.5/26.5	45/38/34.5	49/45.5/34.5	50/47/40	51/47/42	
Уровень шума наружного блока	дБ(А)		54.0	54.0	56.0	57.0	60.5	58.5	62.0	
Диаметр дренажной трубки	мм		16	16	16	16	16	16	16	
Тип компрессора			ротационный							
Бренд компрессора			GMCC	GMCC	GMCC	GMCC	GMCC	GMCC	GMCC	
Макс. длина трубопровода / Макс. перепад высот	м		20 / 8	20 / 8	20 / 8	25 / 10	25 / 10	25 / 10	25 / 10	
Хладагент	Тип		R32	R32	R32	R32	R32	R410A	R410A	
	Заводская заправка	кг	0.47	0.50	0.56	1.00	1.30	2.20	2.65	
Дозаправка (при длине трубопровода более 5 м)	г/м		12	12	12	12	24	30	30	
Диаметр труб	Жидкостная труба	мм (дюйм)	6.35 (1/4)	6.35 (1/4)	6.35 (1/4)	6.35 (1/4)	9.52 (3/8)	9.52 (3/8)	9.52 (3/8)	
	Газовая труба	мм (дюйм)	9.52 (3/8)	9.52 (3/8)	12.7 (1/2)	12.7 (1/2)	15.9 (5/8)	15.9 (5/8)	15.9 (5/8)	
Рабочий диапазон наружных температур	Охлаждение	°С	+18(-40*)~43							
	Нагрев	°С	-7~24							
Габариты кондиционера	Внутренний блок (Ш×В×Г)	мм	722×290×187		802×297×189	965×319×215	1080×335×226		1259×362×282	
	Наружный блок (Ш×В×Г)	мм	720×495×270		720×495×270	765×555×303	890×673×342		946×810×410	
Габариты упаковки	Внутренний блок (Ш×В×Г)	мм	790×375×270		875×380×285	1045×410×305	1155×415×320		1340×450×385	
	Наружный блок (Ш×В×Г)	мм	835×540×300		835×540×300	887×610×337	995×740×398		1090×885×500	
Вес нетто	Внутренний блок	кг	8.1	8.1	9.0	12.1	15.0	20.1	21.8	
	Наружный блок	кг	23.9	24.2	24.2	34.5	47.9	62.5	70.0	
Вес брутто	Внутренний блок	кг	10.4	10.4	11.5	15.3	18.6	25.9	27.6	
	Наружный блок	кг	25.6	26.0	26.0	37.0	50.9	68.5	76.5	

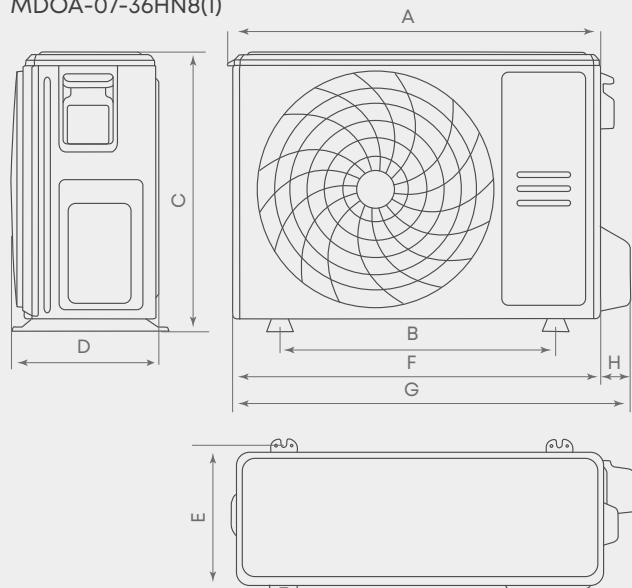
## ГАБАРИТЫ

MDSA-07-36HRN8(1)



Модель	MDSA-07HRN8	MDSA-09HRN8	MDSA-12HRN8	MDSA-18HRN8	MDSA-24HRN8	MDSA-30HRN1	MDSA-36HRN1
A мм	722	722	802	965	1080	1259	1259
B мм	290	290	297	319	335	362	362
C мм	187	187	189	215	226	282	282

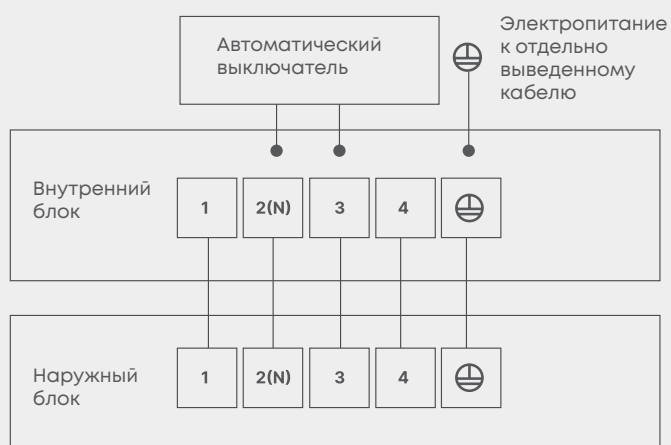
MDOA-07-36HN8(1)



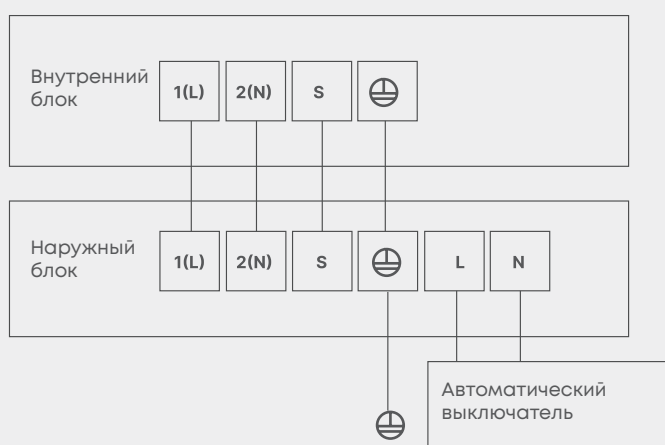
Модель	MDOA-07HN8	MDOA-09HN8	MDOA-12HN8	MDOA-18HN8	MDOA-24HN8	MDOA-30HN1	MDOA-36HN1
A мм	727	727	727	784	895	956	956
B мм	452	452	452	452	663	673	673
C мм	495	495	495	555	673	810	810
D мм	270	270	270	303	342	410	410
E мм	255	255	255	286	348	403	403
F мм	720	720	720	765	890	946	946
H мм	70	70	70	70	65	84	84
G мм	790	790	790	835	955	1030	1030

## ЭЛЕКТРИЧЕСКИЕ СОЕДИНЕНИЯ

MDSA-07-24HRN8



MDSA-30-36HRN1



Модель		MDSA-07HRN8	MDSA-09HRN8	MDSA-12HRN8	MDSA-18HRN8	MDSA-24HRN8	MDSA-30HRN1	MDSA-36HRN1
Кабель электропитания	мм <sup>2</sup>	3×1.5	3×1.5	3×1.5	3×2.5	3×2.5	3×2.5	3×4.0
Межблочный кабель	мм <sup>2</sup>	5×1.5	5×1.5	5×1.5	5×2.5	5×2.5	4×1.5	4×1.5