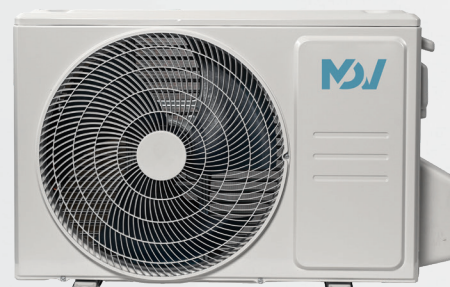


INFINI ON-OFF



Серия сплит-систем MDV постоянной производительности INFINI сочетает в себе функции и опции, которые обеспечивают комфорт, удобство управления, заботу о здоровье, надежную работу системы, удобный монтаж и сервисное обслуживание. Большой выбор систем управления: инфракрасный пульт RG10 поставляется в комплекте, опционально доступно управление по Wi-Fi и подключение проводного пульта.

Кондиционеры INFINI могут комплектоваться низкотемпературным комплектом, расширяющим диапазон эксплуатации в режиме охлаждения до -40 °С.

ВНУТРЕННИЕ БЛОКИ

MDSAG-07HRN8
MDSAG-09HRN8
MDSAG-12HRN8
MDSAG-18HRN8
MDSAG-24HRN8

НАРУЖНЫЕ БЛОКИ

MDOAG-07HN8
MDOAG-09HN8
MDOAG-12HN8
MDOAG-18HN8
MDOAG-24HN8

УПРАВЛЕНИЕ



Беспроводной пульт дистанционного управления RG10 с держателем

В КОМПЛЕКТЕ

ХЛАДАГЕНТ

R32

ОПЦИИ:



Проводной пульт дистанционного управления KJR-29B1



Проводной пульт дистанционного управления KJR-12B



Wi-Fi-модуль EU-OSK105



➤ НАДЕЖНОСТЬ
И КОМФОРТ

КЛАСС А
КОМПРЕССОР GMCC
ГАРАНТИЯ 3 ГОДА
2.34–7.03 кВт





Трехмерное управление воздушным потоком 3D Air Flow

Ступенчатое регулирование вертикального и горизонтального положения жалюзи позволяет максимально точно настроить направление воздушного потока, а режим качания обеспечивает его равномерное распределение. Настраивается с пульта дистанционного управления.



Функция температурной компенсации (защита от простуды)

При работе функции температурной компенсации автоматически учитывается разница температур в нижней части помещения (в зоне нахождения человека) и в верхней (на уровне кондиционера). Именно в зоне нахождения человека создается заданная с пульта управления температура.



Надежная работа системы

Использование японских технологий в компрессорах GMCC (Guangdong Midea-Toshiba Compressor Corporation) позволяет гарантировать стабильную работу кондиционера. Покрытие Golden Fin повышает эффективность теплообмена и помогает продлить срок службы устройства.



Здоровье и комфорт

- Противопылевой фильтр высокой плотности
- Фотокаталитический фильтр
- Самоочистка внутреннего блока
- Режим комфортного сна
- Теплый пуск
- Таймер
- Отключение подсветки и звука

Функциональность

- Режим Turbo
- Температурная компенсация
- Функция Follow me
- Функция «Любимый режим»
- ИК-пульт с держателем
- Проводной пульт (опция)
- Wi-Fi-управление (опция)
- Автоматический перезапуск
- 3D Air Flow
- Запоминание положения жалюзи
- Автоматическая оттайка
- Кнопка включения без пульта

Эффективность

- Хладагент R32
- Обогрев при низких температурах
- Низкотемпературный комплект -40°C (опция)

Надежность

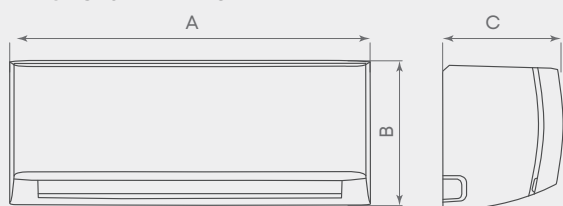
- Компрессоры GMCC
- Обнаружение утечки хладагента
- Функция самодиагностики
- Работа в условиях нестабильных электрических сетей
- Golden Fin
- Качественный пластик

БЫТОВЫЕ СПЛИТ-СИСТЕМЫ: СЕРИЯ INFINI ON/OFF

Модель	Внутренний блок		MDSAG-07HRN8	MDSAG-09HRN8	MDSAG-12HRN8	MDSAG-18HRN8	MDSAG-24HRN8
	Наружный блок		MDOAG-07HN8	MDOAG-09HN8	MDOAG-12HN8	MDOAG-18HN8	MDOAG-24HN8
Номинальная холодопроизводительность	кВт		2.34	2.64	3.52	5.28	7.03
Номинальная теплопроизводительность	кВт		2.34	2.78	3.66	5.57	7.33
Электропитание	В/Гц/Ф		220-240/50/1	220-240/50/1	220-240/50/1	220-240/50/1	220-240/50/1
Охлаждение	Номинальная потребляемая мощность	кВт	0.73	0.82	1.10	1.64	2.19
	Номинальный потребляемый ток	А	3.74	3.60	4.76	7.40	9.60
	SEER / класс энергоэффективности		3.21 / A	3.21 / A	3.21 / A	3.21 / A	3.21 / A
Нагрев	Номинальная потребляемая мощность	кВт	0.65	0.77	1.02	1.54	2.03
	Номинальный потребляемый ток	А	3.14	3.40	4.41	7.00	8.80
	SCOP / класс энергоэффективности		3.61 / A	3.61 / A	3.61 / A	3.61 / A	3.61 / A
Максимальная потребляемая мощность	кВт		1.30	1.30	1.60	2.35	2.90
Максимальный потребляемый ток	А		7.0	7.5	9.5	13.0	15.5
Пусковой ток			18	18	25	38	42
Подключение электропитания			к внутреннему блоку				
Кабель питания	мм ²		3×1.5	3×1.5	3×1.5	3×2.5	3×2.5
Межблочный кабель	мм ²		5×1.5	5×1.5	5×1.5	5×2.5	5×2.5
Расход воздуха внутреннего блока	м ³ /ч		470/390/320	530/460/330	560/480/360	822/619/543	1160/950/860
Уровень шума внутреннего блока	дБ(А)		39/34.5/26.5	41.0/37.0/27.0	40.5/36/27.5	44/38/33	48/42.5/33.5
Уровень шума наружного блока	дБ(А)		52.0	53.0	55.0	58.5	61.5
Диаметр дренажной трубки	мм		16	16	16	16	16
Тип компрессора			ротационный	ротационный	ротационный	ротационный	ротационный
Бренд компрессора			GMCC	GMCC	GMCC	GMCC	GMCC
Макс. длина трубопровода / Макс. перепад высот	м		20 / 8	20 / 8	20 / 8	25 / 10	25 / 10
Хладагент	Тип		R32	R32	R32	R32	R32
	Заводская заправка	кг	0.46	0.56	0.53	1	1.3
Дозаправка (при длине трубопровода более 5 м)	г/м		12	12	12	12	12
Диаметр труб	Жидкостная труба	мм (дюйм)	6.35 (1/4)	6.35 (1/4)	6.35 (1/4)	6.35 (1/4)	9.52 (3/8)
	Газовая труба	мм (дюйм)	9.52 (3/8)	9.52 (3/8)	12.7 (1/2)	12.7 (1/2)	15.9 (5/8)
Рабочий диапазон наружных температур	Охлаждение	°С	+18(-40*)~43	+18(-40*)~43	+18(-40*)~43	+18(-40*)~43	+18(-40*)~43
	Нагрев	°С	-7~24	-7~24	-7~24	-7~24	-7~24
Габариты кондиционера	Внутренний блок (Ш×В×Г)	мм	729×292×200	729×292×200	802×295×200	971×321×228	1082×337×234
	Наружный блок (Ш×В×Г)	мм	668×469×252	720×495×270	720×495×270	765×555×303	890×673×342
Габариты упаковки	Внутренний блок (Ш×В×Г)	мм	790×375×270	790×375×270	875×380×285	1045×405×305	1155×415×315
	Наружный блок (Ш×В×Г)	мм	765×525×270	835×540×300	835×540×300	887×610×337	995×740×398
Вес нетто	Внутренний блок	кг	8.2	8.2	9	12	14.8
	Наружный блок	кг	22.7	24.7	25.6	34.5	47.9
Вес брутто	Внутренний блок	кг	10.5	10.5	11.5	15.5	18.6
	Наружный блок	кг	24.3	26.6	27.4	37	50.9

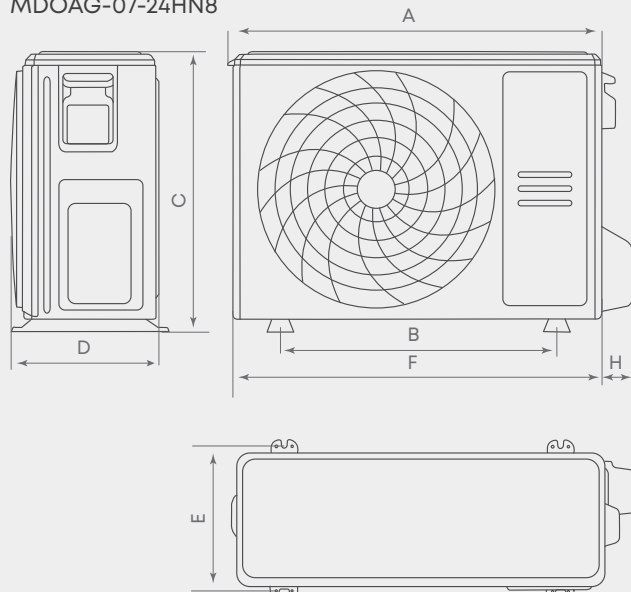
ГАБАРИТЫ

MDSAG-07-24HRN8



Модель	MDSAG-07HRN8	MDSAG-09HRN8	MDSAG-12HRN8	MDSAG-18HRN8	MDSAG-24HRN8
A мм	729	729	802	971	1082
B мм	292	292	295	321	337
C мм	200	200	208	228	234

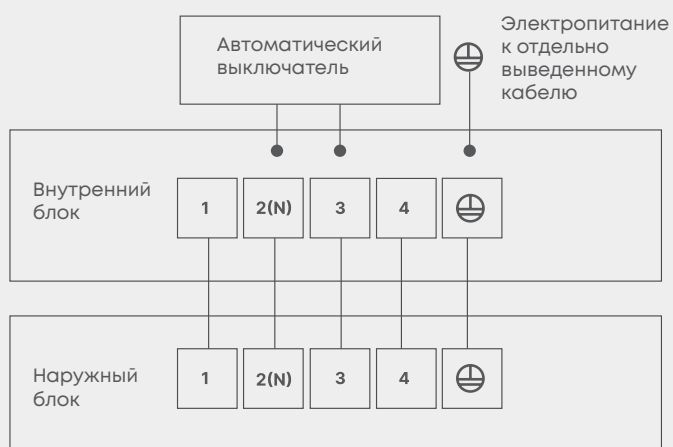
MDOAG-07-24HN8



Модель	MDOAG-07HN8	MDOAG-09HN8	MDOAG-12HN8	MDOAG-18HN8	MDOAG-24HN8
A мм	675	727	727	784	895
B мм	430	452	452	452	663
C мм	469	495	495	555	673
D мм	252	270	270	303	342
E мм	231	255	255	286	348
F мм	668	720	720	765	890
H мм	70	70	70	70	65

ЭЛЕКТРИЧЕСКИЕ СОЕДИНЕНИЯ

MDSAG-07-24HRN8



Модель		MDSAG-07HRN8	MDSAG-09HRN8	MDSAG-12HRN8	MDSAG-18HRN8	MDSAG-24HRN8
Кабель электропитания	мм ²	3×1.5	3×1.5	3×1.5	3×2.5	3×2.5
Межблочный кабель	мм ²	5×1.5	5×1.5	5×1.5	5×2.5	5×2.5