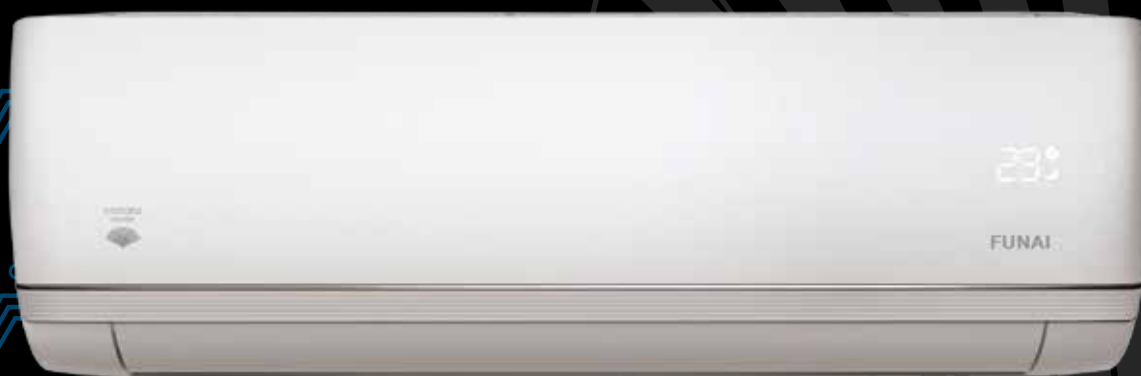


# KADZOKU

Inverter

[Кадзóку Инвёртор]



**A<sup>+</sup>**  
CLASS

от 20 дБ(А)



❄️ -15°C

☀️ -20°C



Встроенный Wi-Fi-модуль



Работа на охлаждение до -15 °C на нагрев до -20 °C\*



SMART Feel Точный контроль температуры



SMART Air  
Подача воздуха в 4 направлениях



SMART ICE Clean  
Самоочистка внутреннего блока замораживанием



Двухслойная шумоизоляция компрессора наружного блока



4 сменных фильтра SMART Ion



Технология DC Inverter



Хладагент R32



Режим SMART Sleep



Премиальный пульт ДУ с подсветкой



Функция дежурного обогрева 8 °C



Антивибрационные опоры для установки наружного блока



Защитная накладка на вентили наружного блока



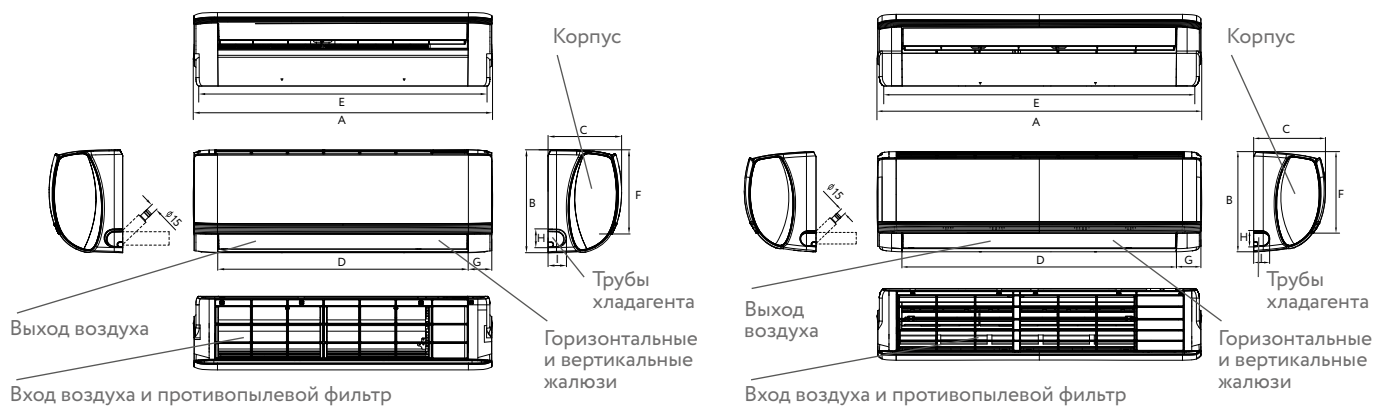
Антикоррозийное покрытие теплообменника

\* Кроме модели с индексом 75

Модель, комплект	RAC-I-KD25HP.D03	RAC-I-KD30HP.D03	RAC-I-KD35HP.D03	RAC-I-KD55HP.D03	RAC-I-KD75HP.D03
Электропитание, В/Гц/Ф	220-240/50/1	220-240/50/1	220-240/50/1	220-240/50/1	220-240/50/1
Номинальная холодопроизводительность (диапазон), кВт	2,40 (0,94-3,30)	2,80 (0,94-3,30)	3,80 (1,00-3,97)	5,40 (1,25-5,92)	7,20 (1,83-7,80)
Номинальная теплопроизводительность (диапазон), кВт	2,65 (0,94-3,36)	2,96 (0,94-3,36)	3,95 (1,00-4,11)	5,45 (1,25-6,09)	7,35 (1,85-7,92)
Номинальный ток (диапазон) (охлаждение), А	3,46 (1,20-8,00)	4,03 (1,20-8,00)	5,96 (1,50-9,00)	6,93 (1,70-12,00)	10,85 (2,30-13,00)
Номинальный ток (диапазон) (нагрев), А	3,54 (1,20-9,00)	3,96 (1,20-9,00)	5,40 (1,50-10,00)	7,18 (1,70-13,00)	9,59 (2,30-14,00)
Номинальная мощность (диапазон) (охлаждение), Вт	714 (240-1380)	833 (240-1380)	1162 (290-1500)	1538 (330-2350)	2099 (410-2800)
Номинальная мощность (диапазон) (нагрев), Вт	716 (240-1550)	800 (240-1550)	1065 (290-1720)	1397 (340-2540)	1875 (420-3000)
Коэффициент EER / Класс энергоэффективности (охлаждение)	3,36 / A	3,36 / A	3,27 / A	3,51 / A	3,43 / A
Коэффициент COP / Класс энергоэффективности (нагрев)	3,70 / A	3,70 / A	3,71 / A	3,90 / A	3,92 / A
Коэффициент SEER / Класс сезонной энергоэффективности (охлаждение)	6,10 / A++	6,10 / A++	6,10 / A++	6,40 / A++	6,10 / A++
Коэффициент SCOP / Класс сезонной энергоэффективности (усредненный, T <sub>biv</sub> = -7°C) (нагрев)	4,00 / A+	4,00 / A+	4,00 / A+	4,00 / A+	4,00 / A+
Расход воздуха внутреннего блока, м³/ч	240/270/280/315/ 350/380/420	240/270/280/315/ 350/380/420	320/360/380/420/ 450/500/550	520/550/610/705/ 780/840/900	640/680/740/805/ 870/935/1050
Уровень шума внутреннего блока, дБ(А)	20/22,5/27/29/31/33/36	20/22,5/27/29/31/33/36	20,5/23/27/30/32/34/37	23,5/28/31/33/37/39/42	25,5/31/33/35/38/41/44
Уровень шума наружного блока, дБ(А)	50	50	50	55	56
Бренд компрессора	RECHI	RECHI	RECHI	SANYO	SANYO
Тип хладагента	R32	R32	R32	R32	R32
Заводская заправка, кг	0,49	0,49	0,49	0,97	1,06
Дозаправка (свыше номинальной длины труб), г/м	15	15	15	25	25
Размеры внутреннего блока (ШхВхГ), мм	811×278×198	811×278×198	811×278×198	1015×313×221	1132×332×229
Размеры внутреннего блока в упаковке (ШхВхГ), мм	905×270×355	905×270×355	905×270×355	1086×293×378	1202×302×402
Размеры наружного блока (ШхВхГ), мм	712×459×276	712×459×276	712×459×276	853×602×349	853×602×349
Размеры наружного блока в упаковке (ШхВхГ), мм	765×481×310	765×481×310	765×481×310	890×628×385	890×628×385
Вес нетто / брутто внутреннего блока, кг	7,5 / 10,0	7,5 / 10,0	7,5 / 10,0	11,5 / 14,0	14,0 / 17,0
Вес нетто / брутто наружного блока, кг	22,0 / 25,0	22,0 / 25,0	22,0 / 25,0	31,0 / 33,0	31,0 / 34,0
Максимальная длина труб, м	25	25	25	25	25
Максимальный перепад по высоте между внутренним и наружным блоками, м	10	10	10	10	10
Минимальная длина труб, м	3	3	3	3	3
Номинальная длина труб, м	5	5	5	5	5
Диаметр дренажа, мм	16,0	16,0	16,0	16,0	16,0
Диаметр жидкостной трубы, мм (дюйм)	6,35 (1/4")	6,35 (1/4")	6,35 (1/4")	6,35 (1/4")	6,35 (1/4")
Диаметр газовой трубы, мм (дюйм)	9,53 (3/8")	9,53 (3/8")	9,53 (3/8")	9,53 (3/8")	12,7 (1/2")
Рабочие температурные границы наружного воздуха (охлаждение)	-15 °C ~ +53 °C	-15 °C ~ +53 °C	-15 °C ~ +53 °C	-15 °C ~ +53 °C	-15 °C ~ +53 °C
Рабочие температурные границы наружного воздуха (нагрев)	-20 °C ~ +30 °C	-20 °C ~ +30 °C	-20 °C ~ +30 °C	-20 °C ~ +30 °C	-15 °C ~ +30 °C
Сторона подключения электропитания	Наружный блок	Наружный блок	Наружный блок	Наружный блок	Наружный блок
Межблочный кабель, мм² <sup>20</sup>	4×0,75	4×0,75	4×0,75	4×0,75	4×0,75
Силовой кабель, мм² <sup>20</sup>	3×1,5	3×1,5	3×1,5	3×2,5	3×2,5
Автомат защиты, А <sup>20</sup>	10	10	16	16	20
Максимальная потребляемая мощность, кВт	1,55	1,55	1,72	2,54	3,00
Максимальный потребляемый ток, А	9,0	9,0	10,0	13,0	14,0
Класс пылевлагозащиты, внутренний / наружный блок	IPX0 / IPX4	IPX0 / IPX4	IPX0 / IPX4	IPX0 / IPX4	IPX0 / IPX4
Класс электрозащиты, внутренний / наружный блок	I / I	I / I	I / I	I / I	I / I

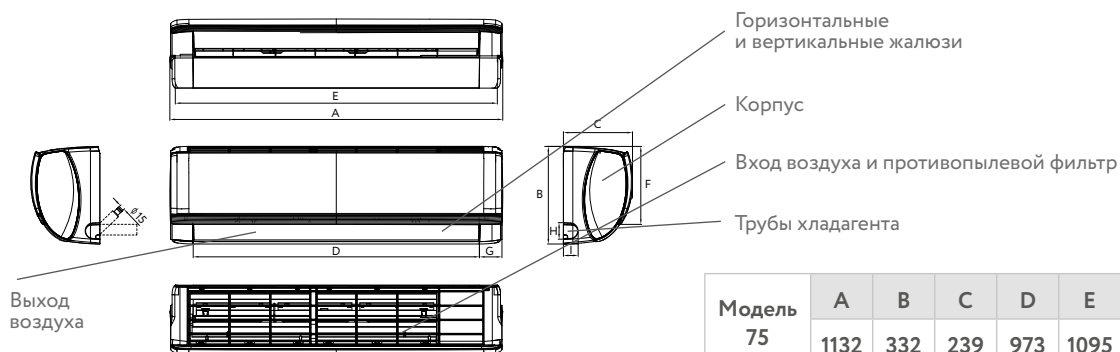
<sup>20</sup> Приведены рекомендуемые значения сечений кабелей и автомата защиты. Вы можете самостоятельно подобрать кабель и автомат защиты после консультации с сертифицированным электриком или подбором кабеля и автомата защиты для ваших условий по ПУЭ. Межблочный и силовой кабели не входят в комплект поставки, докупаются отдельно.

Внутренние блоки RAC-I-KD25HP.D03/S, RAC-I-KD30HP.D03/S,  
RAC-I-KD35HP.D03/S, RAC-I-KD55HP.D03/S, RAC-I-KD75HP.D03/S



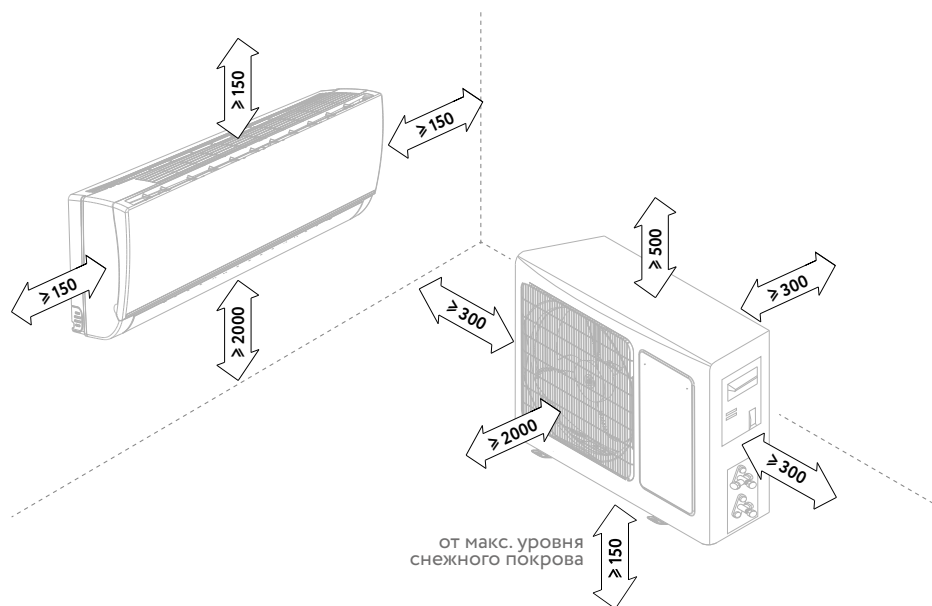
Модель	A	B	C	D	E	F	G	H	I
25/30/35	811	278	198	678	781	228	64	51	50

Модель	A	B	C	D	E	F	G	H	I
55	1015	313	221	858	972	255	76	51	50



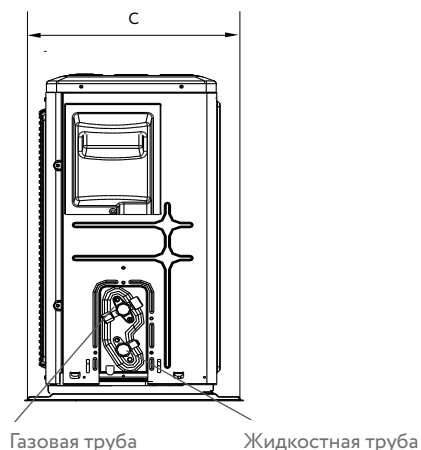
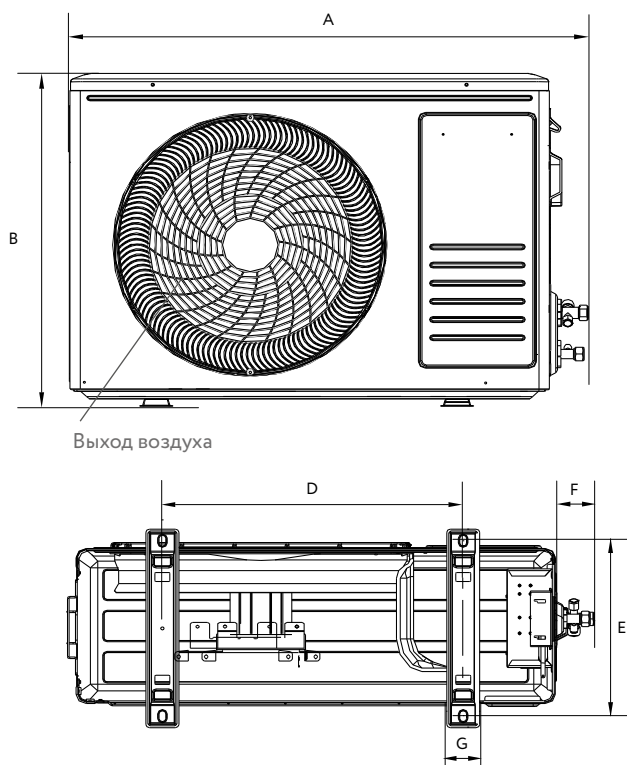
Модель	A	B	C	D	E	F	G	H	I
75	1132	332	239	973	1095	265	77	56	50

### Минимальные расстояния до препятствий



Размеры указаны в мм  
Приведенные изображения блоков могут отличаться от фактических

Наружные блоки **RAC-I-KD25HP.D03/U**, **RAC-I-KD30HP.D03/U**, **RAC-I-KD35HP.D03/U**, **RAC-I-KD55HP.D03/U**, **RAC-I-KD75HP.D03/U**



Модель	A	B	C	D	E	F	G
25/30/35	712	459	276	362	256	48	48
55/75	853	602	349	516	314	52	53,9

## Схема подключения электропитания

Параметр / Индекс модели	25/30/35	55/75
Сторона подключения электропитания	Наружный блок	Наружный блок
Силовой кабель, мм <sup>2</sup>	3×1,5	3×2,5
Межблочный кабель, мм <sup>2</sup>	4×0,75	4×0,75

