



Nordic

- Режимы работы: охлаждение/обогрев/осушение/вентиляция
- Стабильная работа от -7 до +43°C
- Пульт ДУ с подсветкой
- Антикоррозийное покрытие Golden Fin
- Каталитический фильтр
- Авторестарт
- Автоматическая разморозка
- Горячий старт
- Режим «Турбо»
- Таймер 24 часа
- Детектор утечки фреона
- Гарантия – 3 года



Сверхмощная серия



Защита теплообменника



Защита от перепадов напряжения



Мощный воздушный поток 1370 м³/час



Автоматическое направление потока в 4 стороны



Эффективное охлаждение EER (A)



Эффективный обогрев COP (A)

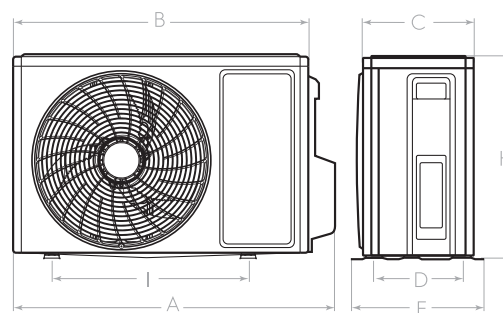
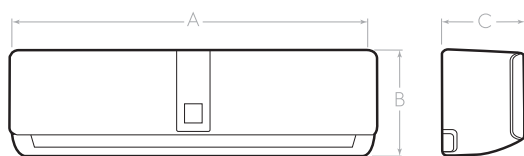


Низкий уровень шума

EACS-30HT/N3_24Y

EACS-36HT/N3_24Y

Характеристики	EACS-30HT/N3_24Y	EACS-36HT/N3_24Y
Производительность (охлаждение/обогрев), BTU/h	27300/27300	34000/37000
Потребляемая мощность (охлаждение), Вт	2493	3104
Потребляемая мощность (обогрев), Вт	2216	3004
Напряжение питания, В/Гц	220-240/50	220-240/50
Класс энергоэффективности (EER/COP)	A/A	A/A
Расход воздуха (внутренний блок), м³/ч	1350	1370
Уровень звукового давления (внутренний блок), дБ(A)	40	41,7
Размеры внутреннего блока (Ш×В×Г), мм	1259×362×282	1259×362×282
Размеры внешнего блока (Ш×В×Г), мм	946×810×410	946×810×410
Размеры упаковки внутреннего блока (Ш×В×Г), мм	1340×380×450	1340×380×450
Размеры упаковки внешнего блока (Ш×В×Г), мм	1090×875×500	1090×875×500
Вес нетто/брутто внутреннего блока, кг	20,1/25,9	21,8/27,6
Вес нетто/брутто внешнего блока, кг	62,5/68,5	70,1/76
Диаметр жидкостных труб, дюйм	3/8"/5/8"	3/8"/5/8"
Максимальная длина трассы/перепад высот, м	25/10	25/10
Диапазон рабочих температур (охлаждение/обогрев), °C	18-43/-7-24	18-43/-7-24



Модель (внутренний блок)	A, мм	B, мм	C, мм
EACS-30HT/N3_24Y/In	1259	362	282
EACS-36HT/N3_24Y/In	1259	362	282

Модель (внешний блок)	A, мм	B, мм	C, мм	D, мм	E, мм	H, мм	I, мм
EACS-30HT/N3_24Y/Out	1036	946	410	403	456	810	672
EACS-36HT/N3_24Y/Out	1036	946	410	403	456	810	672