



CLASSIC INVERTER



Серия CLASSIC Inverter

ХЛАДАГЕНТ
R32

В комплекте:

Беспроводной пульт дистанционного управления **RG10**, с держателем

Опции

Wi-Fi модуль
EU-OSK105MDSC / MDOC
внутренний наружный

DC-Inverter

Гарантия 3 года

2,34 – 3,60 кВт

Линейка доступных инверторных сплит-систем MDV, по стоимости сопоставимая с кондиционерами постоянной производительности. Несмотря на то что данная модель считается базовой, в ней есть все необходимое для комфорта и удобства пользователя. Система работает на экологичном фреоне R32 и поддерживает удаленное управление по Wi-Fi сети (опция). Внутренний блок оснащен двойной системой фильтрации: в комплект входит фильтр высокой плотности и фотокаталитический фильтр. Линейка поставляется в комплекте со стильным ИК пультом RG10, поддерживающим функцию Follow me, благодаря которой температура в месте нахождения пользователя точно соответствует заданным параметрам.

ПРЕИМУЩЕСТВА: здоровье, комфорт, функциональность

Функция FOLLOW ME

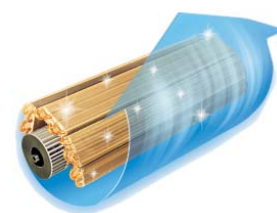
Функция FOLLOW ME помогает создать комфортные условия в помещении и разумно расходовать электроэнергию.

При активации этой функции кондиционер отслеживает температуру в помещении с помощью датчика, который расположен в пульте дистанционного управления. Если пользователь положит пульт рядом с собой, то комфортная температура будет обеспечена непосредственно в той части комнаты, где он находится.



Самоочистка внутреннего блока

Новая технология самоочистки удаляет пыль и высушивает теплообменник в несколько этапов: в режиме слабого охлаждения на поверхности теплообменника образовывается конденсат, далее включается режим образования инея и последующая разморозка, что обеспечивает глубокую очистку теплообменника. Затем в режиме вентиляции, пыль смывается с теплообменника. Следующим шагом запускается режим высокотемпературного обогрева для дополнительного обеззараживания теплообменника. Далее происходит осушение уже чистого теплообменника в режиме слабого обогрева, и, на финальном этапе – нормализация температуры внутреннего блока в режиме вентиляции.



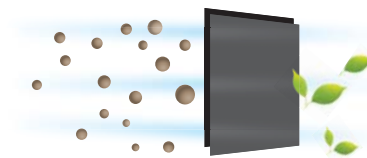
Автоматический перезапуск

В случае непредвиденного отключения кондиционера из-за сбоя питания, после возобновления подачи электроэнергии кондиционер MDV продолжает свою работу в режиме «АВТО» с температурной уставкой +24°C.



Фотокаталитический фильтр

Фотокаталитический фильтр очищает воздух от формальдегида, аммиака, сероводорода и прочих примесей. Основным действующим веществом является диоксид титана (TiO₂), под действием которого загрязняющие вещества расщепляются на безвредные.



ПРЕИМУЩЕСТВА: надежная работа системы

Компрессор GMCC*

DC-инверторный компрессор GMCC (Guangdong Midea-Toshiba Compressor Corporation) – японские технологии для надежной и стабильной работы кондиционера.

*GMCC – совместное предприятие производителя кондиционеров MDV и корпорации Toshiba.

GMCC

ПРЕИМУЩЕСТВА: удобное управление

Wi-Fi управление (опция)

С помощью Wi-Fi модуля можно управлять кондиционером через удобное приложение NetHomePlus с вашего смартфона или планшета: включать и выключать, изменять настройки, активировать функции и т.д.



ФУНКЦИОНАЛЬНЫЕ ОСОБЕННОСТИ

Здоровье и комфорт

- температурная компенсация (защита от простуды)
- функция Follow me
- самоочистка внутреннего блока
- фотокаталитический фильтр тонкой очистки
- низкий уровень шума
- ночной режим
- режим Silent
- теплый пуск
- возможность отключения подсветки дисплея и звуковых сигналов внутр. блока

Функциональность

- запоминание положения жалюзи
- режим Turbo
- Wi-Fi управление (опция EU-OSK105)
- таймер
- дежурный обогрев (8°C)

Эффективность

- медные трубки с внутренними канавками трапецидальной формы

Надежность

- функция самодиагностики
- обнаружение утечки хладагента
- антикоррозийное покрытие теплообменника Golden Fin
- автоматический перезапуск
- Emergency using

ТЕХНИЧЕСКИЕ ДАННЫЕ

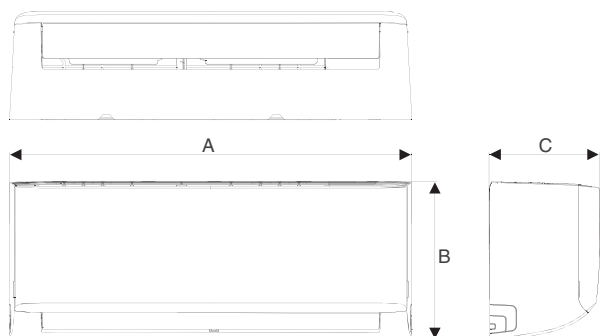
Модель	Внутренний блок		MDSC-07HRDN8	MDSC-09HRDN8	MDSC-12HRDN8
	Наружный блок		MDOC-07HDN8	MDOC-09HDN8	MDOC-12HDN8
Номинальная холодопроизводительность		кВт	2,34 (1,17 - 2,94)	2,63 (1,17 - 2,94)	3,60 (1,28 - 3,77)
Номинальная теплопроизводительность		кВт	2,43 (0,90 - 2,98)	2,92 (0,90 - 2,98)	3,70 (1,05 - 4,04)
Электропитание		В/Гц/Ф	220-240/50/1		
Охлаждение	Номинальная потребляемая мощность	кВт	0,73 (0,10 - 1,07)	0,82 (0,10 - 1,07)	1,12 (0,28 - 1,22)
	EER		3,21		
	Класс энергоэффективности		A		
	Номинальный потребляемый ток	A	3,3 (0,4 - 4,69)	3,63 (0,4 - 4,69)	4,98 (1,25 - 5,4)
Нагрев	Номинальная потребляемая мощность	кВт	0,67 (0,14 - 0,89)	0,81 (0,14 - 0,89)	1,02 (0,30 - 1,26)
	COP		3,63	3,61	
	Класс энергоэффективности		A		
	Номинальный потребляемый ток	A	3,4 (0,6 - 3,91)	3,6 (0,6 - 3,91)	4,61 (1,3 - 5,6)
Максимальная потребляемая мощность		кВт	2,03		2,07
Максимальный потребляемый ток		A	9,0		9,2
Подключение электропитания			К внутреннему блоку		
Кабель питания		мм ²	3x1,5		
Межблочный кабель		мм ²	4x1,5		
Расход воздуха внутреннего блока		м ³ /ч	480 / 380 / 300		520 / 425 / 320
Уровень шума внутреннего блока		дБ(A)	35 / 30,5 / 24,5		37,5 / 33,5 / 26,5
Уровень шума наружного блока		дБ(A)	52,5		56
Тип компрессора			Ротационный		
Бренд компрессора			GMCC		
Макс. длина трубопровода / Макс. перепад высот		м	25 / 10		
Хладагент	Тип		R32		
	Заводская заправка	кг	0,42		0,58
Дозаправка (при длине трубопровода более 5м)		г/м	12		
Диаметр труб	Жидкостная труба	мм(дюйм)	6,35 (1/4")		
	Газовая труба	мм(дюйм)	9,52 (3/8")		
Рабочий диапазон наружных температур	Охлаждение	°C	-15 ~ 50		-15 ~ 50
	Нагрев	°C	-15 ~ 30		-15 ~ 24
Внешние габариты	Внутренний блок (Ш x В x Г)	мм	715x194x285		
	Наружный блок (Ш x В x Г)	мм	668x252x469		720x270x495
Габариты упаковки	Внутренний блок (Ш x В x Г)	мм	780x270x365		
	Наружный блок (Ш x В x Г)	мм	765x270x515		835x300x540
Вес нетто	Внутренний блок	кг	7,6		7,5
	Наружный блок	кг	18		21,4
Вес брутто	Внутренний блок	кг	9,7		9,6
	Наружный блок	кг	19,6		23,2

ГАБАРИТЫ

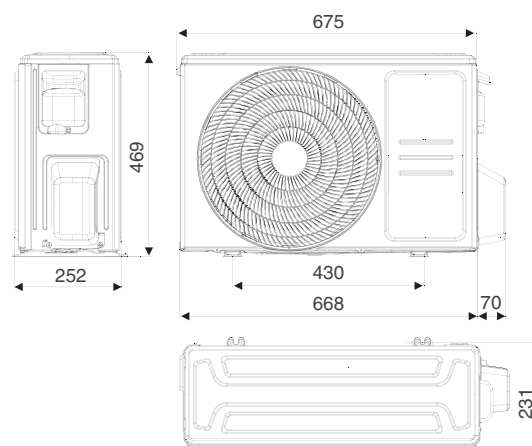
Ед.изм.: мм

MDSC-07-12HRDN8

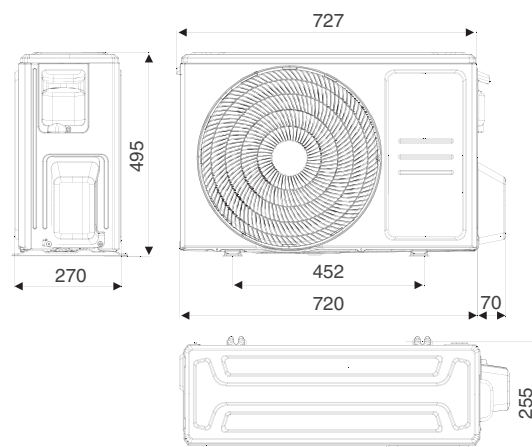
Модель	MDSC-07HRDN8	MDSC-09HRDN8	MDSC-12HRDN8	
A	мм	715	715	715
B	мм	285	285	285
C	мм	194	194	194



MDOC-07-09HDN8



MDOC-12HDN8

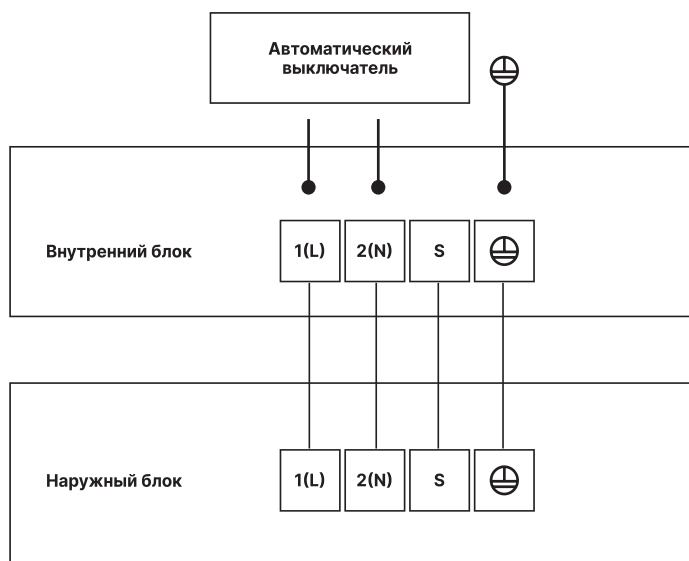


ЭЛЕКТРИЧЕСКИЕ СОЕДИНЕНИЯ

Подключение электропитания к внутреннему блоку
(модели MDSC-07/09/12HRDN8)

Рекомендованная схема!

Электропитание к отдельно выведенному кабелю



MDSC-07HRDN8
MDSC-09HRDN8
MDSC-12HRDN8

Модель		MDSC-07HRDN8	MDSC-09HRDN8	MDSC-12HRDN8
Кабель электропитания	мм ²	3x1,5	3x1,5	3x2,5
Межблочный кабель	мм ²	4x1,5	4x1,5	4x2,5