

Серия Onix Black Super DC Inverter

Завораживающий, элегантный и эффектный – тепловой насос Electrolux серии Onix Black Super DC Inverter. Он воплощает инверторные технологии в кондиционировании с возможностью обогрева при минусовой температуре на улице.

Расширенный функционал и передовые технологии гарантируют комфортный микроклимат. Зеркальная фронтальная панель и черный корпус внутреннего блока эффектно дополняют ваш интерьер.



Рекордно эффективное охлаждение
Энергоэффективность устройства SEER A+++ соответствует высочайшим международным стандартам и сокращает расход электроэнергии*.

* В модели EACS/I-12HIXBLACK/N8.

Автоочистка теплообменника полного цикла

Благодаря технологии очистки теплообменника воздух в вашем доме станет более чистым и безопасным.

Эффективная автоочистка внутреннего блока кондиционера происходит в 4 этапа: конденсация, заморозка, разморозка и стерилизация путем нагрева.



Уровень стерилизации – 99,9%

Автоматическая очистка полного цикла предотвратит развитие вредных микроорганизмов.



4Stage очистка воздуха

Комбинация трехступенчатой фильтрации и плазменной очистки воздуха направлена на эффективное удаление пыли, неприятных запахов и формальдегидных соединений из воздуха.

Деликатный поток воздуха

Уникальная технология деликатного обдува создает диффузный поток воздуха за счет конструкции широкой перфорированной жалюзи, обеспечивая защиту от переохлаждения.



Onix Black Super DC Inverter

- Режимы работы: охлаждение/обогрев/осушение/вентиляция
- Стабильная работа от -25 до 53°C
- Система трехступенчатой фильтрации: угольный, витаминизированный, против-формальдегидный фильтры
- Пульт ДУ с подсветкой
- Автономный контроль и поддержание плюсовой температуры в доме (+8°C)
- Фреон R32
- Автоочистка полного цикла
- Функция I-Feel
- Антикоррозийное покрытие Blue Fin
- Гарантия—5 лет



Управление кондиционером по Wi-Fi*



Деликатный поток воздуха



Генератор холодной плазмы



Автоматическое направление потока в 4 стороны



Высокоэффективный обогрев до -25



Гарантия 5 лет



Рекордно эффективное охлаждение SEER (A+++)



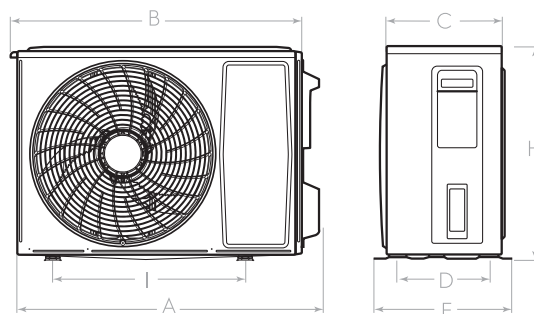
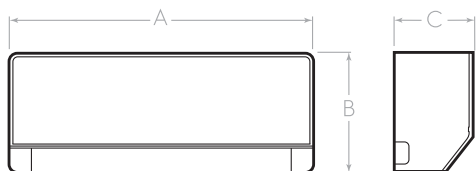
Рекордно эффективный обогрев SCOP (A++)



Рекордно низкий уровень шума 25дБ(A)



	EACS/I-09HIX-BLACK/N8	EACS/I-12HIX-BLACK/N8	EACS/I-18HIX-BLACK/N8	EACS/I-24HIX-BLACK/N8
Характеристики				
Производительность (охлаждение) BTU/h	9200 (2000-13600)	11900 (2200-14000)	18400 (4400-20100)	24200 (6800-30200)
Производительность (обогрев) BTU/h	10900 (2700-14300)	14300 (3200-14300)	19100 (4400-20500)	24900 (6100-25200)
Потребляемая мощность (охлаждение), Вт	780 (100-1200)	870 (130-1550)	1650 (290-2100)	2200 (230-2700)
Потребляемая мощность (обогрев), Вт	840 (200-1200)	1060 (200-1300)	1550 (250-1800)	2200 (230-2530)
Напряжение питания, В/Гц	220-240/50	220-240/50	220-240/50	220-240/50
Класс энергоэффективности SEER/SCOP	A++/A+	A+++/A++	A++/A+	A++/A+
Расход воздуха (внутренний блок), м³/ч	650	650	950	1300
Уровень звукового давления (внутренний блок), дБ(A)	25	26	31	34
Размеры внутреннего блока (Ш×В×Г), мм	768×299×201	768×299×201	997×312×222	1140×332×230
Размеры внешнего блока (Ш×В×Г), мм	705×530×280	708×530×280	785×548×281	890×695×319
Размеры упаковки внутреннего блока (Ш×В×Г), мм	831×371×282	831×371×282	1070×385×312	1210×400×327
Размеры упаковки внешнего блока (Ш×В×Г), мм	825×595×345	825×595×345	903×615×382	1015×762×425
Вес нетто/брутто внутреннего блока, кг	7,5/10	8/11	11/14	14/17
Вес нетто/брутто внешнего блока, кг	23/26	24,5/27	28,5/31	39/42
Диаметр труб (жидкость/газ), дюйм	1/4"/3/8"	1/4"/3/8"	1/4"/1/2"	1/4"/5/8"
Максимальная длина трассы/перепад высот, м	20/10	20/10	20/10	25/15
Диапазон рабочих температур (охлаждение/обогрев), °C	-15-53/-25-38	-15-53/-25-38	-15-53/-25-38	-15-53/-25-38



Модель (внутренний блок)	A, мм	B, мм	C, мм
EACS/I-09HIX-BLACK N8/In	768	299	201
EACS/I-12HIX-BLACK/N8/In	768	299	201
EACS/I-18HIX-BLACK/N8/In	997	312	222
EACS/I-24HIX-BLACK/N8/In	1140	332	230

Модель (внешний блок)	A, мм	B, мм	C, мм	D, мм	E, мм	H, мм	I, мм
EACS/I-09HIX-BLACK N8/Out	780	708	258	278	283	530	480
EACS/I-12HIX-BLACK N8/Out	780	708	258	278	283	530	480
EACS/I-18HIX-BLACK N8/Out	867	785	281	310	315	548	545
EACS/I-24HIX-BLACK N8/Out	965	890	319	345	350	695	630

Кондиционеры Electrolux работают на озонобезопасном фреоне R32.

* Донгл приобретается отдельно.

Сервис поддерживаемого приложения не осуществляется компанией AB Electrolux.