

КАССЕТНЫЕ СПЛИТ-СИСТЕМЫ

Моющийся фильтр легко снимается и очищается, обеспечивая постоянную чистоту воздуха.



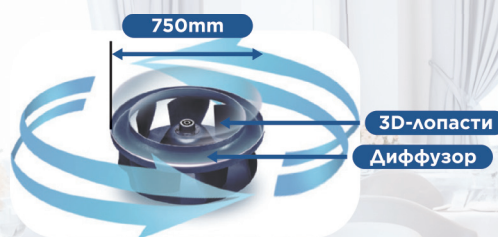
КЛАСС A/B
FULL DC-INVERTER
ГАРАНТИЯ 3 ГОДА
5,3 - 16,12 кВт



Встроенный дренажный насос:

максимальная высота подъёма — 1200 мм

Преимущества: упрощает монтаж и гарантирует эффективный отвод воды



Сверхнизкий уровень шума

Оптимальная трехмерная конструкция изогнутых спиральных лопастей характеризуется низким аэродинамическим сопротивлением, что обеспечивает сверхнизкий уровень шума во время эксплуатации кондиционера.

Беспроводной пульт
дистанционного
управления TL-R40
в комплекте



Эффективность

Full DC-Inverter
Хладагент R32

Надежность

Авторестарт
Обнаружение утечки хладагента
Самодиагностика
Защита от перепадов напряжения
Защитная крышка вентиля наружного блока
Антикоррозийное покрытие

Функциональность

Режим ECO
Режим Turbo
Режим Авто
Режим Сушения
Функция I Feel
AI Ecomind
Функция нагрева до 8 °C
Память положения жалюзи
Wi-Fi-модуль (опция)
5 скоростей вентилятора
ИК-пульт в комплекте
Подключение к центральному пульту
Возможность подключения ключ-карты
Встроенная дренажная помпа
Распределение воздуха 360°
Самоочистка наружного блока
ERV-клапан
Двухсторонний отвод конденсата

Здоровье и комфорт

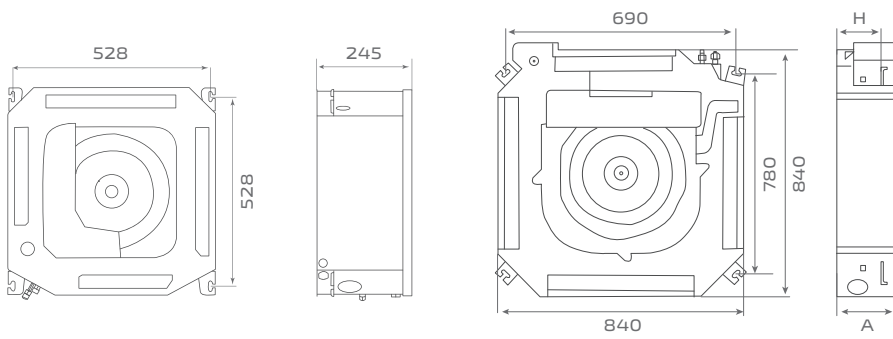
Мягкое охлаждения Breeze Free
Противопылевой фильтр
Подмес свежего воздуха
Самоочистка внутреннего блока
Режим комфортного сна
Бесшумный режим
Таймер

Легкий монтаж и простое обслуживание

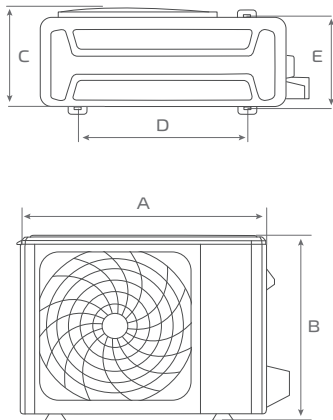
Защитная крышка вентиля наружного блока
Двухсторонний отвод конденсата

КАССЕТНЫЕ СПЛИТ-СИСТЕМЫ

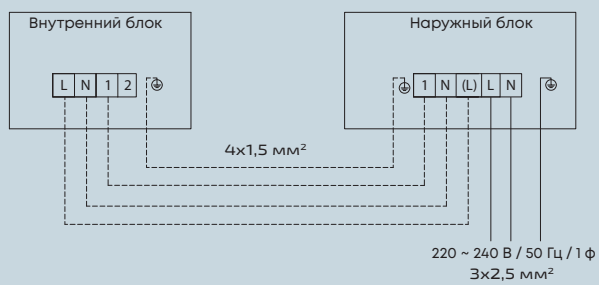
Модель	Внутренний блок		TL-PC50-FR	TL-PC70-FR	TL-PC100-FR	TL-PC140-FR4	TL-PC170-FR4
	Панель		TLCP-01	TLCP-02	TLCP-02	TLCP-02	TLCP-02
	Наружный блок		TL-PO50-FR	TL-PO70-FR	TL-PO100-FR	TL-PO140-FR4	TL-PO170-FR4
Номинальная холодопроизводительность		кВт	5,30	7,03	10,55	14,07	16,12
Номинальная теплопроизводительность		кВт	5,60	7,50	11,72	15,24	17,60
Электропитание		В/Гц/ф	220-240/50/1	220-240/50/1	220-240/50/1	380-415/50/3	380-415/50/3
Охлаждение	Номинальная потребляемая мощность	кВт	1,61	2,09	3,46	4,54	5,29
	Номинальный потребляемый ток	А	7,37	9,57	15,83	6,97	8,12
	EER / класс энергоэффективности		3,29 / A	3,36 / A	3,05 / B	3,1 / B	3,05 / B
Нагрев	Номинальная потребляемая мощность	кВт	1,49	1,83	3,17	4,01	4,82
	Номинальный потребляемый ток	А	6,82	8,37	14,50	6,16	7,40
	СОР / класс энергоэффективности		3,76 / A	4,1 / A	3,7 / A	3,8 / A	3,65 / A
Максимальная потребляемая мощность		кВт	2,40	2,85	4,40	6,80	7,00
Максимальный потребляемый ток		А	11	13	20	11	12
Пусковой ток		А	нет	нет	нет	нет	нет
Подключение электропитания			к наружному блоку				
Кабель питания		мм ²	3*2,5		3*4,0	5*2,5+3*1,5	
Межблочный кабель		мм ²	4*1,5		4*1,5	3*0,75	
Расход воздуха внутреннего блока		м ³ /ч	700	1300	1800	2100	2100
Уровень шума внутреннего блока		дБ(А)	45/44/40/36/34	45/43/40/35/32	51/49/46/42/40	53/51/49/47/44	53/51/49/47/44
Расход воздуха наружного блока		м ³ /ч	2500	2650	3500	4700	5600
Уровень шума наружного блока		дБ(А)	52	55	58	58	58
Высота подъема встроенной дренажной помпой		мм	1200	1200	1200	1200	1200
Диаметр дренажной трубки		мм	32	32	32	32	32
Тип компрессора			Ротационный	Ротационный	Ротационный	Ротационный	Ротационный
Бренд компрессора			SANYO	GMCC	GMCC	SANYO	SANYO
Макс. длина трубопровода / макс. перепад высот		м	30 / 20	50 / 25	60 / 30	75 / 30	75 / 30
Хладагент	Тип		R32	R32	R32	R32	R32
	Заводская заправка	кг	0,67	1	1,45	1,68	1,9
Дозаправка (при длине трубопровода более 5 м)		г/м	16	16	32	32	32
Диаметр труб	Жидкостная труба	мм (дюйм)	6,35 (1/4)	6,35 (1/4)	9,52 (3/8)	9,52 (3/8)	9,52 (3/8)
	Газовая труба	мм (дюйм)	9,52 (3/8)	12,7 (1/2)	15,9 (5/8)	15,9 (5/8)	15,9 (5/8)
Рабочий диапазон наружных температур	Охлаждение	°С	-30 ~ 50				
	Нагрев	°С	-15 ~ 24				
Габариты блока (ШхВхГ)	Внутренний блок	мм	570×245×570	840×245×840	840×290×840	840×290×840	840×290×840
	Панель	мм	650×57×650	950×45×950	950×45×950	950×45×950	950×45×950
	Наружный блок	мм	728×550×265	780×605×307	845×700×342	910×804×378	1010×858×436
Габариты упаковки (ШхВхГ)	Внутренний блок	мм	718×301×650	920×270×920	920×315×920	920×315×920	920×315×920
	Панель	мм	735×110×735	1055×90×1055	1055×90×1055	1055×90×1055	1055×90×1055
	Наружный блок	мм	835×585×340	890×628×385	960×732×430	1022×835×480	1135×970×530
Вес нетто	Внутренний блок	кг	14,5	23	23	26	26
	Панель	кг	2,7	6	6	6	6
	Наружный блок	кг	24	30	40	66	78
Вес брутто	Внутренний блок	кг	17,5	26	26	30	30
	Панель	кг	4,3	9	9	9	9
	Наружный блок	кг	27	33	43	69	89



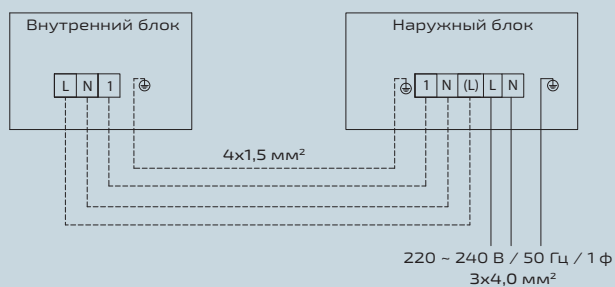
Модель		A	H
TL-PC50-FR, TL-PC70-FR	мм	245	130-135
TL-PC100-FR	мм	245	130-135
TL-PC140-FR4	мм	290	175-180
TL-PC170-FR4	мм	290	175-180



Модель		A	B	C	D	E
TL-PO50-FR	мм	728	530	278	434	265
TL-PO70-FR	мм	780	605	314	516	307
TL-PO100-FR	мм	845	700	348	586	342
TL-PO140-FR4	мм	910	804	390	607	378
TL-PO170-FR4	мм	1010	858	462	660	436

TL-PC50-FR / TL-PO50-FR


Руководство по монтажу и эксплуатации


TL-PC70-100-FR / TL-PO70-100-FR

TL-PC140-170-FR4 / TL-PO140-170-FR4
