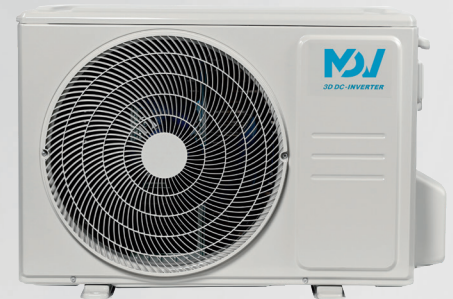
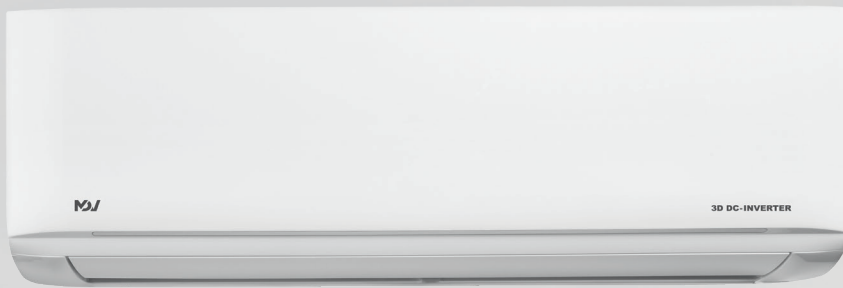


INFINI NORDIC HEAT PUMP INVERTER



Полностью инверторный тепловой насос «воздух-воздух» оснащен DC-инверторным компрессором и DC-инверторными вентиляторами наружного и внутреннего блоков. Благодаря увеличенным теплообменникам, встроенному EXV-клапану и экологичному фреону R32 кондиционер способен обогревать и охлаждать помещение при температуре наружного воздуха до -30 °С. Высочайший класс энергоэффективности A+++ означает, что оборудование будет работать не только эффективно, но и экономично.

Внутренний блок поставляется с двухступенчатой системой очистки воздуха. Система поддерживает удаленное управление по Wi-Fi-сети (опция).

ВНУТРЕННИЕ БЛОКИ

MDSAN-09HRFN8
MDSAN-12HRFN8
MDSAN-18HRFN8
MDSAN-24HRFN8

НАРУЖНЫЕ БЛОКИ

MDOAN-09HFN8
MDOAN-12HFN8
MDOAN-18HFN8
MDOAN-24HFN8

УПРАВЛЕНИЕ



Беспроводной пульт дистанционного управления RG10 с держателем

в комплекте

ХЛАДАГЕНТ

R32

ОПЦИИ:



Проводной пульт дистанционного управления KJR-29B1



Проводной пульт дистанционного управления KJR-12B

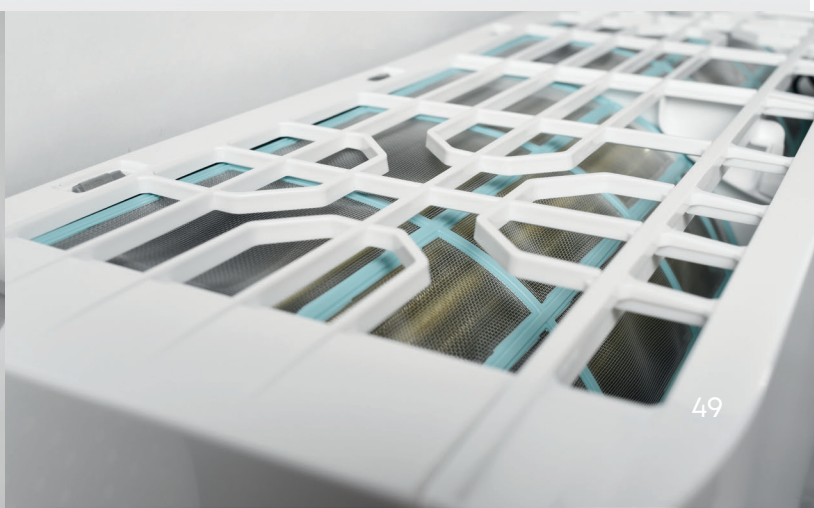


Wi-Fi-модуль EU-OSK105



➤ СИЛЬНЕЕ
РУССКИХ МОРОЗОВ

КЛАСС A+++
ERP 3D DC-INVERTER
ГАРАНТИЯ 4 ГОДА
2.64-7.21 кВт





Работа в режиме обогрева и охлаждения при $-30\text{ }^{\circ}\text{C}$

Благодаря увеличенным теплообменникам, подогреву поддона и картера наружного блока, встроенному EXV-клапану, INFINI Nordic обеспечивает бесперебойную работу в режиме обогрева или охлаждения помещения при температуре наружного воздуха до $-30\text{ }^{\circ}\text{C}$.



Самоочистка внутреннего блока

6-ступенчатая функция самоочистки внутреннего блока с этапом стерилизации теплообменника при температуре $56\text{ }^{\circ}\text{C}$ активируется с пульта управления и очищает внутренний блок от загрязнений, пыли, запахов, предотвращая появление плесени.



Дежурный обогрев $8\text{ }^{\circ}\text{C}$

Функция дежурного обогрева позволяет поддерживать температуру в домах без центрального отопления на уровне $8\text{ }^{\circ}\text{C}$, предотвращая обмерзание помещения в отсутствие хозяев в зимний период времени.



Здоровье и комфорт

- Мягкое охлаждения Breeze Away
- Противопылевой фильтр высокой плотности
- Фотокаталитический фильтр
- Комбинированный фильтр
- Самоочистка внутреннего блока
- Самоочистка наружного блока
- Режим комфортного сна
- Режим Silent («Тихий»)
- Теплый пуск
- Таймер
- Отключение подсветки и звука

Функциональность

- Режим ECO
- Режим Turbo
- Температурная компенсация
- Функция Follow me
- Функция GEAR
- Дежурный обогрев 8 °C
- ИК-пульт с держателем
- Проводной пульт (опция)
- Wi-Fi-управление (опция)
- Автоматический перезапуск
- Бесступенчатая регулировка скорости
- 3D Air Flow
- Запоминание положения жалюзи
- Автоматическая оттайка
- Кнопка включения без пульта
- Режим 1W Standby
- 5-скоростной вентилятор наружного блока

Эффективность

- 3D DC-Inverter ERP
- Широкий температурный диапазон
- Обогрев при низких температурах

Надежность

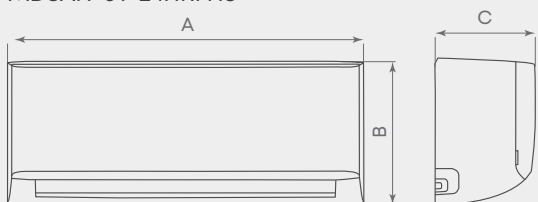
- Компрессоры GMCC
- Обнаружение утечки хладагента
- Функция самодиагностики
- Защита от резких перепадов напряжения
- Работа в условиях нестабильных электрических сетей
- Golden Fin
- Качественный пластик
- Emergency using

БЫТОВЫЕ СПЛИТ-СИСТЕМЫ: СЕРИЯ INFINI NORDIC HEAT PUMP

Модель	Внутренний блок		MDSAN-09HRFN8	MDSAN-12HRFN8	MDSAN-18HRFN8	MDSAN-24HRFN8
	Наружный блок		MDOAN-09HFN8	MDOAN-12HFN8	MDOAN-18HFN8	MDOAN-24HFN8
Номинальная холодопроизводительность		кВт	2.64 (0.88–4.75)	3.52 (0.87–4.74)	5.33 (1.93–6.15)	7.21 (2.11–8.20)
Номинальная теплопроизводительность		кВт	2.93 (0.79–5.57)	3.81 (0.79–5.57)	5.57 (1.29–5.92)	7.56 (1.55–8.20)
Электропитание		В/Гц/Ф	220-240/50/1	220-240/50/1	220-240/50/1	220-240/50/1
Охлаждение	Номинальная потребляемая мощность	кВт	0.88 (0.60–1.59)	0.88 (0.60–1.59)	1.48 (0.15–2.64)	1.85 (0.42–3.20)
	Номинальный потребляемый ток	А	3.81 (0.30–7.00)	3.81 (0.3–7.0)	7.30 (0.7–11.5)	8.5(1.8~13.9)
	SEER / класс энергоэффективности		8.5 / A+++	8.5 / A+++	7.5 / A++	8.2 / A++
Нагрев	Номинальная потребляемая мощность	кВт	0.93 (0.13–2.13)	0.93 (0.13–2.13)	1.54 (0.22–2.70)	2.10 (0.30–3.10)
	Номинальный потребляемый ток	А	4.03 (0.6–9.4)	4.03 (0.60–9.40)	7.50 (0.95–11.80)	10.30 (1.30–13.50)
	SCOP / класс энергоэффективности		4.6 / A++	4.6 / A++	4.1 / A+	4.1 / A+
Максимальная потребляемая мощность		кВт	2.3	2.3	3.91	4.15
Максимальный потребляемый ток		А	10	10	17	18
Подключение электропитания			к наружному блоку			
Кабель питания		мм ²	3×1.5	3×1.5	3×1.5	3×2.5
Межблочный кабель		мм ²	4×1.5	4×1.5	4×1.5	4×2.5
Расход воздуха внутреннего блока		м ³ /ч	520/370/310	520/370/310	800/600/500	1090/770/610
Уровень шума внутреннего блока		дБ(А)	39.0/30.0/24.0	39.0/30.0/24.0	42.0/35.0/30/19.0	48.5/40.5/34.0/19.5
Уровень шума наружного блока		дБ(А)	57.0	57.0	59.0	59.5
Диаметр дренажной трубки		мм	16	16	16	16
Тип компрессора			ротационный	ротационный	ротационный	ротационный
Бренд компрессора			GMCC	GMCC	GMCC	GMCC
Макс. длина трубопровода / макс. перепад высот		м	25 / 10	25 / 10	30 / 20	50 / 25
Макс. длина трубопровода при перепаде высот		м	35 / 3	35 / 3	45 / 3	- / -
Хладагент	Тип		R32	R32	R32	R32
	Заводская заправка	кг	0.7	0.7	1.4	1.7
Дозаправка (при длине трубопровода более 5 м)		г/м	12	12	12	24
Диаметр труб	Жидкостная труба	мм (дюйм)	6.35 (1/4)	6.35 (1/4)	6.35 (1/4)	9.52 (3/8)
	Газовая труба	мм (дюйм)	9.52 (3/8)	9.52 (3/8)	12.7 (1/2)	15.9 (5/8)
Рабочий диапазон наружных температур	Охлаждение	°С	-30~50	-30~50	-30~50	-30~50
	Нагрев	°С	-30~24	-30~24	-30~24	-30~24
Габариты кондиционера	Внутренний блок (Ш×В×Г)	мм	835×295×208	835×295×208	969×320×241	1083×336×244
	Наружный блок (Ш×В×Г)	мм	765×555×303	765×555×303	890×673×342	946×810×410
Габариты упаковки	Внутренний блок (Ш×В×Г)	мм	905×355×290	905×355×290	1045×405×315	1155×415×315
	Наружный блок (Ш×В×Г)	мм	887×610×337	887×610×337	995×740×398	1090×885×500
Вес нетто	Внутренний блок	кг	8.7	8.7	11.2	13.6
	Наружный блок	кг	29.6	29.6	43.8	53.5
Вес брутто	Внутренний блок	кг	11.3	11.3	14.6	17.3
	Наружный блок	кг	32.0	32.0	46.9	58.6

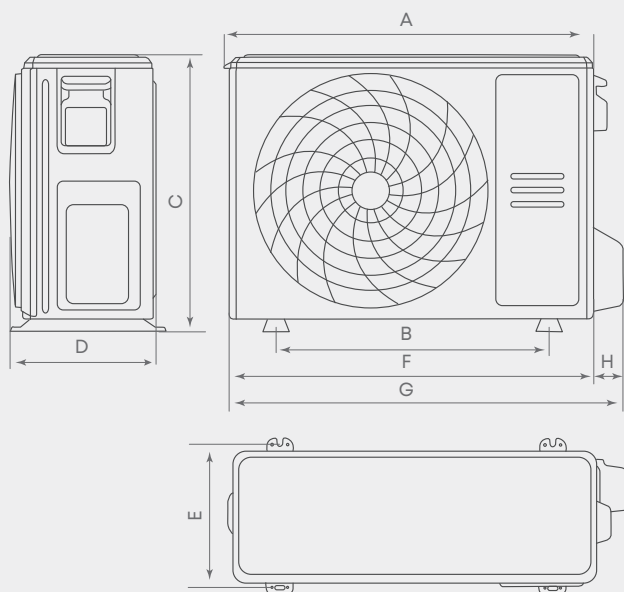
ГАБАРИТЫ

MDSAN-09-24HRFN8



Модель	MDSAN-09HRFN8	MDSAN-12HRFN8	MDSAN-18HRFN8	MDSAN-24HRFN8
A мм	835	835	969	1083
B мм	295	295	320	336
C мм	208	208	241	244

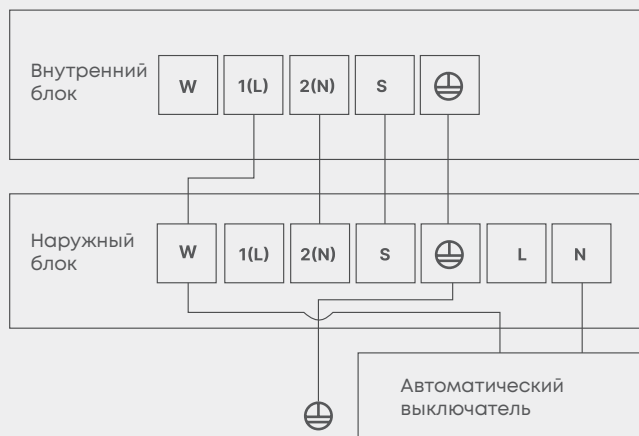
MDOAN-09-24HFN8



Модель	MDOAN-09HRFN8	MDOAN-12HRFN8	MDOAN-18HRFN8	MDOAN-24HRFN8
A мм	784	784	895	952
B мм	555	555	673	810
C мм	303	303	342	410
D мм	452	452	663	673
E мм	286	286	348	403
F мм	765	765	890	946
H мм	70	70	65	84
G мм	835	835	955	1030

ЭЛЕКТРИЧЕСКИЕ СОЕДИНЕНИЯ

MDSAN-09-24HRFN8



Модель	MDSAN-09HRFN8	MDSAN-12HRFN8	MDSAN-18HRFN8	MDSAN-24HRFN8
Кабель электропитания	мм ² 3×1.5	3×1.5	3×1.5	3×2.5
Межблочный кабель	мм ² 4×1.5	4×1.5	4×1.5	4×2.5